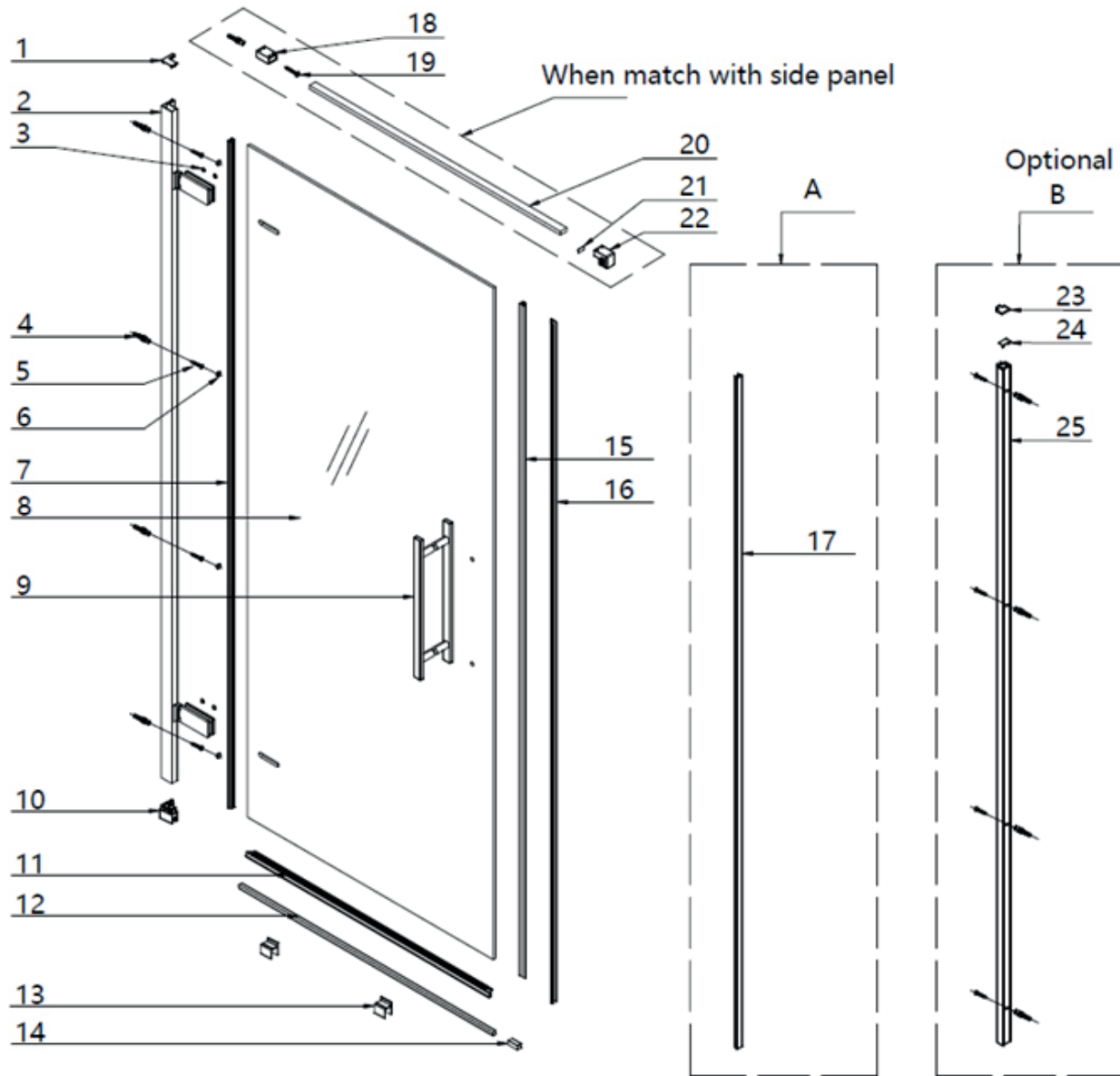

COOL

Katalog dílů

Platnost od 12/2023

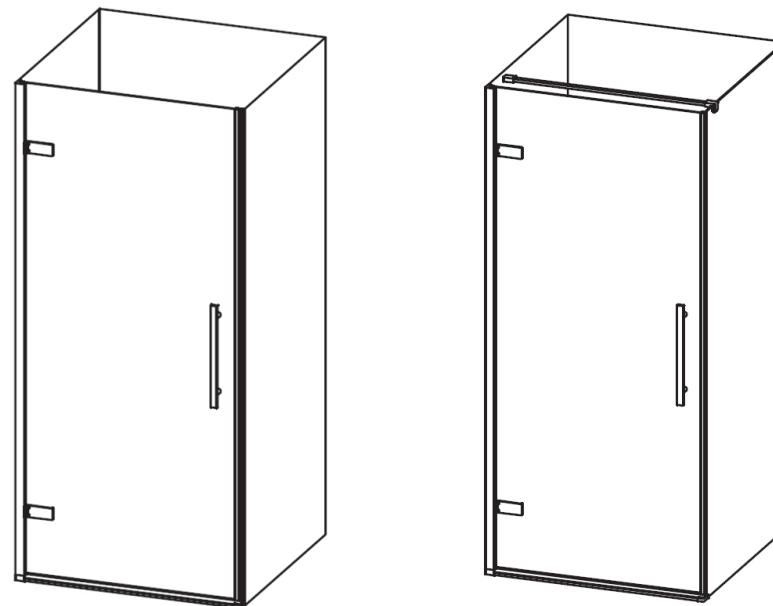
RAVAK[®]

COSD1



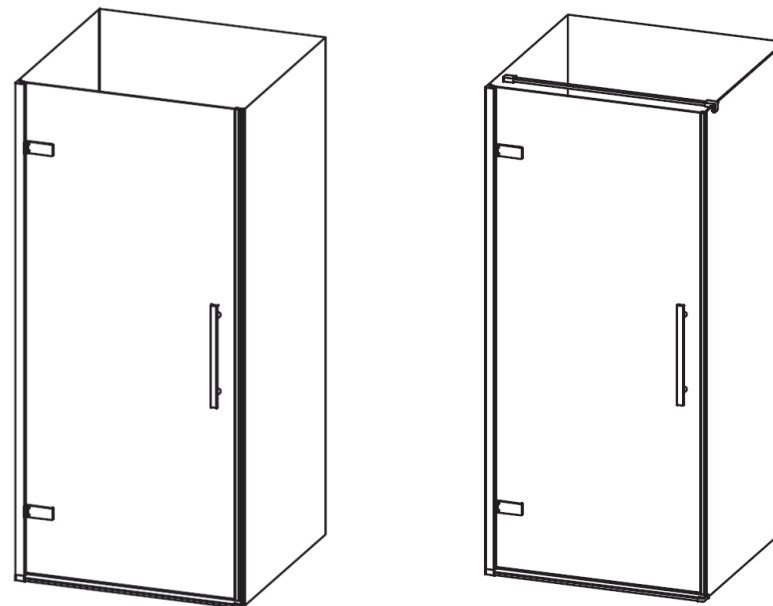
COSD1 - 80, 90 bright alu			
Číslo dílu	SIČ	Název	Počet
1	XND0000181	Krytka profilu COSD1	1
2,3	XND0000179	Pant kompletní COOL profil/sklo	1
4,5,6,19	D00000A004	Montážní balíček	6
7,15	XND0000191	Sada těsnění COSD1	2
8	-	Sklo na poptávku	1
9	XND0000188	Madlo kompletní COOL	1
10	XND0000180	Podložka profilu COSD1 L/P	2
11,14	XND0000192	Okapnička Uni 900	1
12	XND0000184	Prahová lišta 900 s koncovkou	1
13	-	Pouze k novému výrobku	-
16	XND0000193	Magnetické těsnění širší COSD1, COSD2	1
17	XND0000217	Profil na magnet COSD1, COSD2	1
18	XND0000210	Držák zeď	1
20	XND0000207	Profil vrpěry Uni 1200	1
21,22	XND0000209	Držák sklo	1
23,24	XND0000215	Sada krytek CONPS	1
23,24,25	XE70000C00	CONPS kompletní	1

COSD1 - 80, 90 bright alu

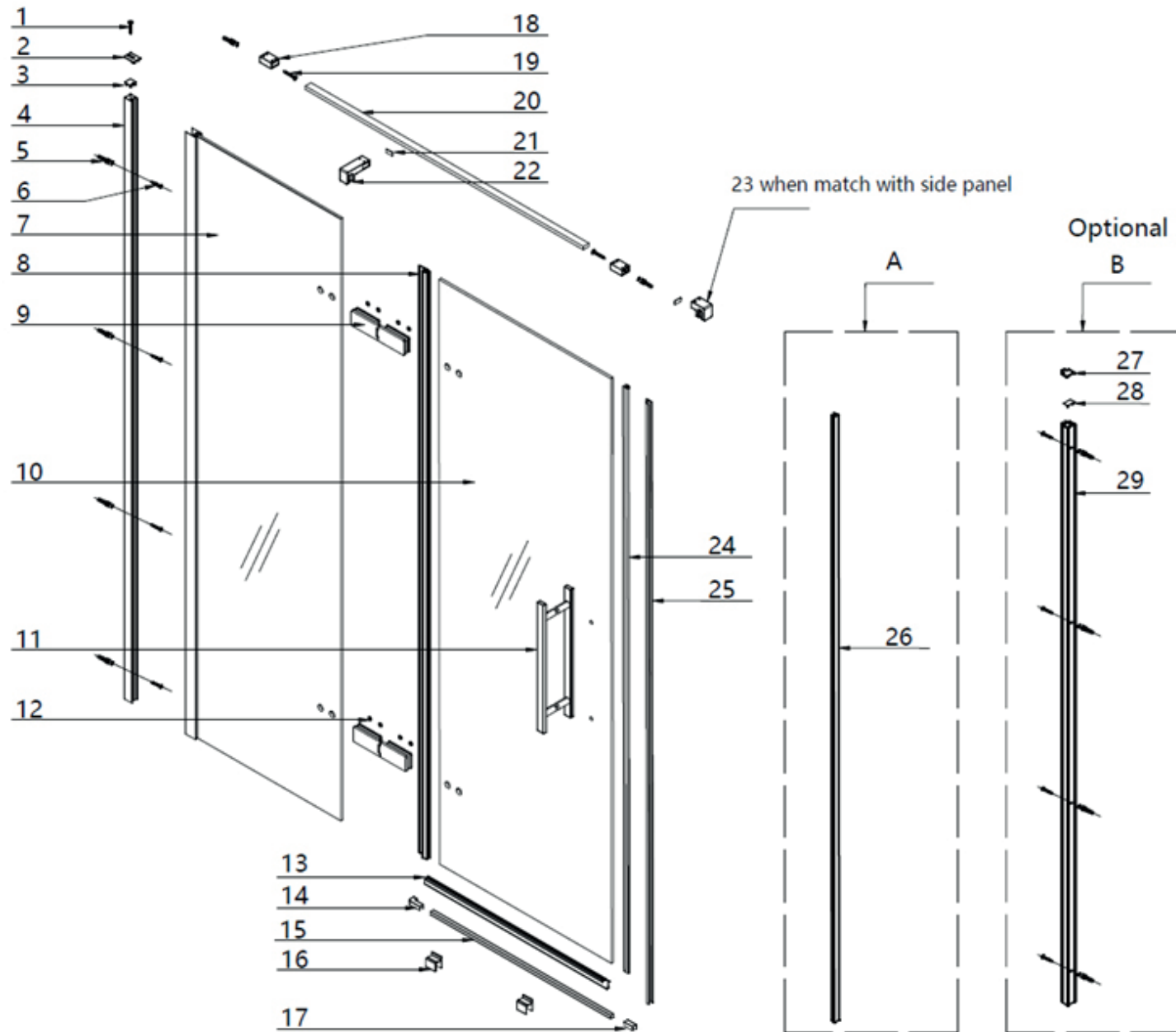


COSD1 - 80, 90 black			
Číslo dílu	SIČ	Název	Počet
1	XND0000198	Krytka profilu COSD1 - Black	1
2,3	XND0000196	Pant kompletní COOL profil/sklo - Black	1
4,5,6,19	D000003004	Montážní balíček - Black	6
7,15	XND0000230	Sada těsnění COSD1 - Black	2
8	-	Sklo na poptávku	1
9	XND0000205	Madlo kompletní COOL - Black	1
10	XND0000197	Podložka profilu COSD1 L/P - Black	2
11,14	XND0000231	Okapnička Uni 900 - Black	1
12	XND0000201	Prahová lišta 900 s koncovkou - Black	1
13	-	Pouze k novému výrobku	-
16	XND0000232	Magnetické těsnění širší COSD1, COSD2 - Black	1
17	XND0000218	Profil na magnet COSD1, COSD2 - Black	1
18	XND0000214	Držák zeď - Black	1
20	XND0000211	Profil vzpěry Uni 1200 - Black	1
21,22	XND0000213	Držák sklo - Black	1
23,24	XND0000216	Sada krytek CONPS - Black	1
23,24,25	XE70000C00	CONPS kompletní - Black	1

COSD1 - 80, 90 black

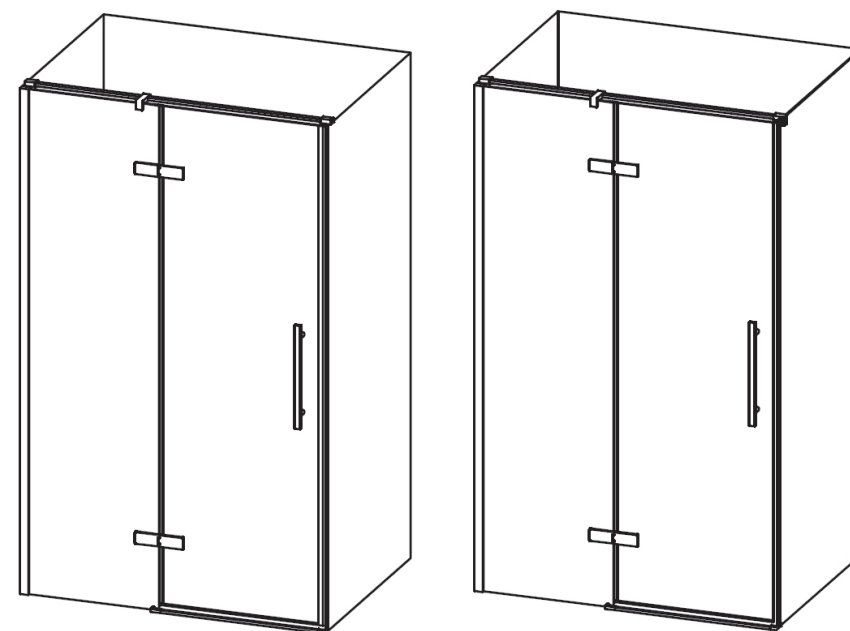


COSD2



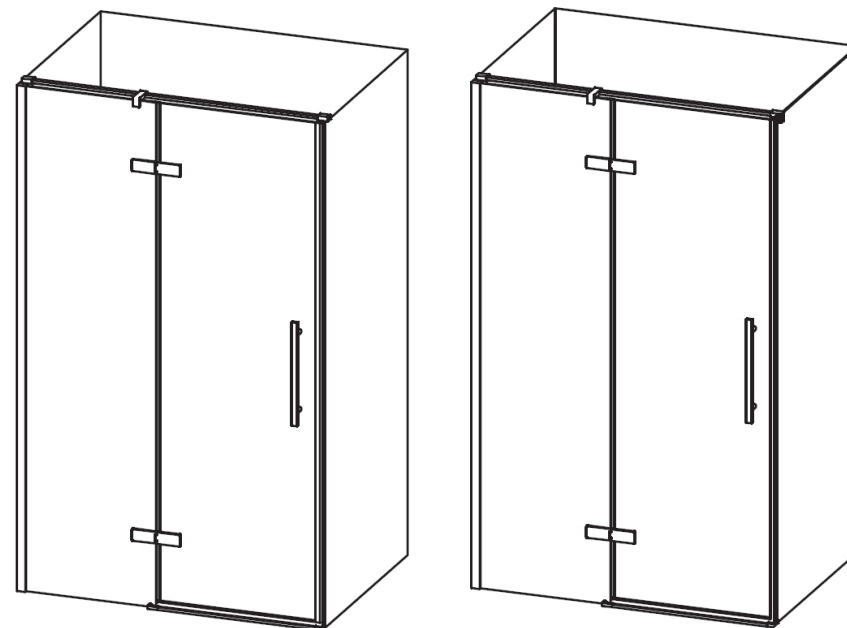
COSD2 - 100, 110, 120 bright alu			
Číslo dílu	SIČ	Název	Počet
1,2,3	XND0000221	Fixážní set a krytka COSD2	1
4	XND0000219	Ustavovací profil	1
5,6,19	D00000A004	Montážní balíček	6
7	-	Sklo s profilem na poptávku	
8,24	XND0000190	Sada těsnění COSD2	2
9,12	XND0000178	Pant kompletní COOL sklo/sklo	2
13	XND0000192	Okapnička Uni 900	1
14,15,17	XND0000187	Prahová lišta 1200 s koncovkou	1
16	-	Pouze k novému výrobku	
18	XND0000210	Držák zedí	1
20	XND0000207	Profil vzpěry Uni 1200	1
21,22	XND0000208	T spoj sklo COSD2 s krytkou	1
21,23	XND0000209	Držák sklo	1
25	XND0000193	Magnetické těsnění širší COSD1, COSD2	1
26	XND0000217	Profil na magnet COSD1, COSD2	1
27,28	XND0000215	Sada krytek CONPS	1
30	XE70000C00	CONPS kompletní	1

COSD2 100, 110, 120 bright alu

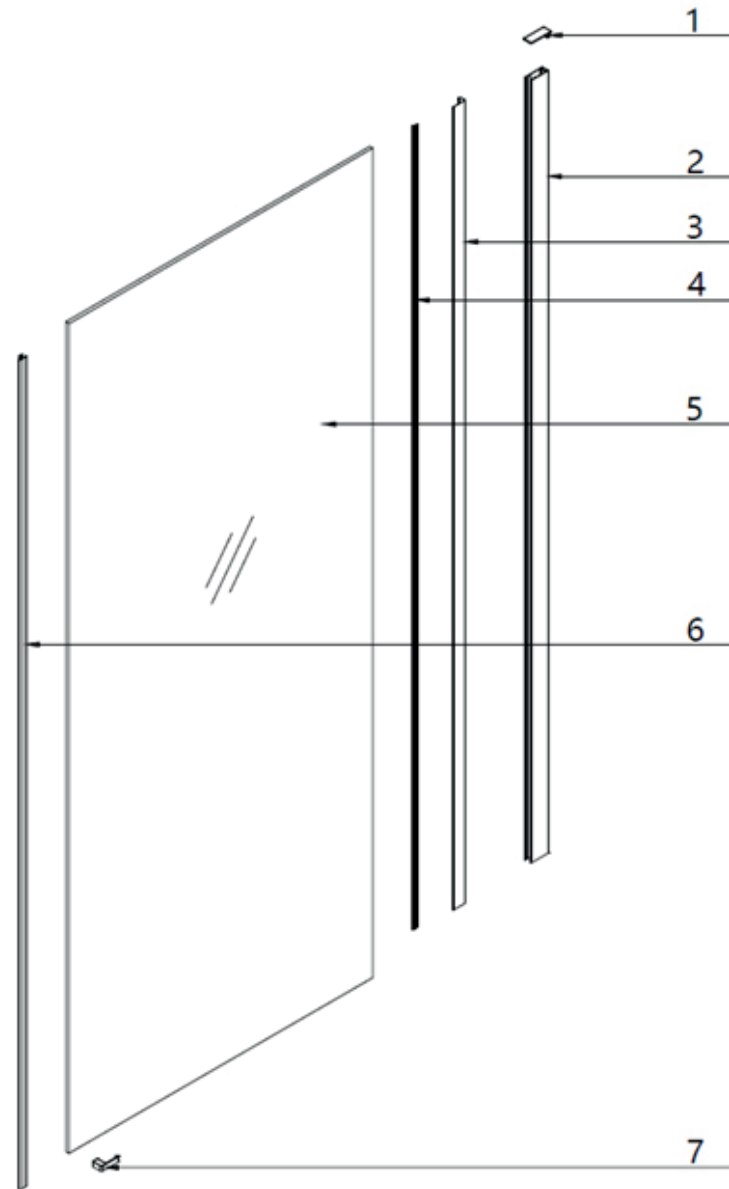


COSD2 - 100, 110, 120 black			
Číslo dílu	SIČ	Název	Počet
1,2,3	XND0000222	Fixážní set a krytka COSD2 - Black	1
4	XND0000220	Ustavovací profil - Black	1
5,6,19	D000003004	Montážní balíček - Black	6
7	-	Sklo s profilem na poptávku	
8,24	XND0000229	Sada těsnění COSD2 - Black	2
9,12	XND0000195	Pant kompletní COOL sklo/sklo - Black	2
13	XND0000231	Okapnička Uni 900 - Black	1
14,15,17	XND0000204	Prahová lišta 1200 s koncovkou - Black	1
16	-	Pouze k novému výrobku	
18	XND0000214	Držák zedř - Black	1
20	XND0000211	Profil vzpěry Uni 1200 - Black	1
21,22	XND0000212	T spoj sklo COSD2 s krytkou - Black	1
21,23	XND0000213	Držák sklo - Black	1
25	XND0000232	Magnetické těsnění širší COSD1, COSD2 - Black	1
26	XND0000218	Profil na magnet COSD1, COSD2 - Black	1
27,28	XND0000216	Sada krytek CONPS - Black	1
30	XE70000C00	CONPS kompletní - Black	1

COSD2 100, 110, 120 black



COPS

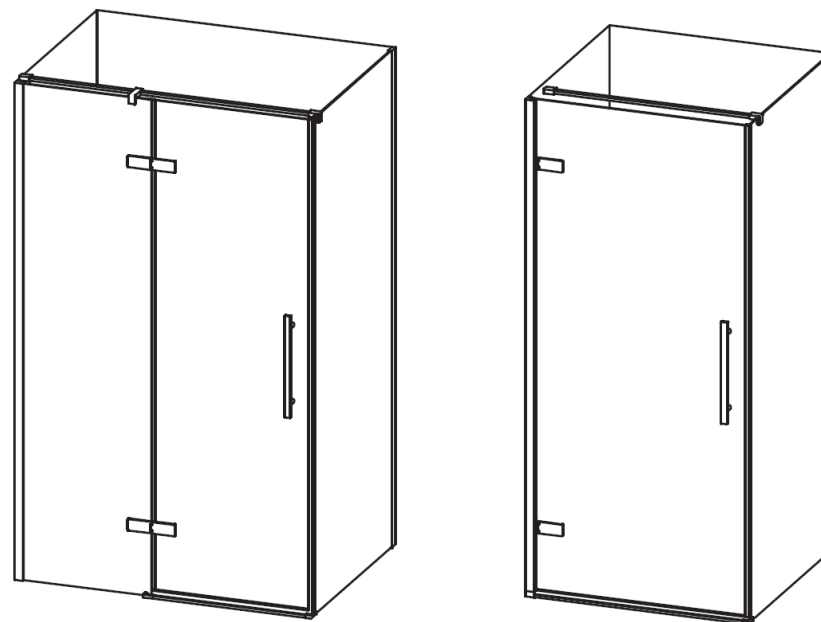


COPS - 80, 90, 100 bright alu			
Číslo dílu	SIČ	Název	Počet
1	XND0000236	Krytka ustavovacího profilu COPS	1
2,3,4	XND0000223	Ustavovací profil COPS	1
5	-	Sklo na poptávku	
6	XND0000194	Magnetické těsnění COPS,COSD1,COSD2	1
7	XND0000225	Zakončení prahové lišty L/P COPS	2

COPS

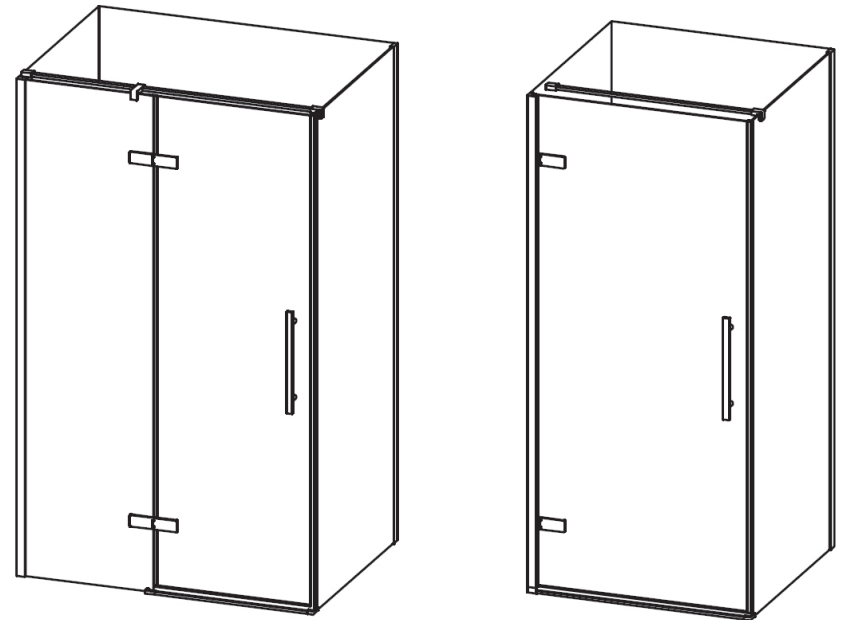
80, 90, 100

bright alu



COPS - 80, 90, 100 black			
Číslo dílu	SIČ	Název	Počet
1	XND0000237	Krytka ustavovacího profilu COPS - Black	1
2,3,4	XND0000224	Ustavovací profil COPS - Black	1
5	-	Sklo na poptávku	
6	XND0000233	Magnetické těsnění COPS,COSD1,COSD2 - Black	1
7	XND0000227	Zakončení prahové lišty L/P COPS - Black	2

COPS 80, 90, 100 black



RAVAK a.s., Obecnická 285, 261 01 Příbram I, ČR
tel.: +420 318 427 111, fax: +420 318 427 278. e-mail: info@ravak.cz, web: www.ravak.cz

RAVAK SLOVAKIA spol. s r.o., Einsteinová 11, 851 01 Bratislava
tel.: +421 2 / 444 550 01, fax: +421 2 / 444 550 02, e-mail: obchod@ravak.sk, web: www.ravak.sk

RAVAK POLSKA S.A., Kałęczyn, ul. Radziejowicka 124, 05-825 Grodzisk Mazowiecki, POLSKA
tel.: 22 / 755 40 30, fax: 22 / 755 43 90, e-mail: info@ravak.pl, web: www.ravak.pl

RAVAK Hungary Kft., 2143 Kistarcsa, Mester u. 1., 1142 Budapest, Erzsébet királyné útja 125. HUNGARY
tel.: 06 (1) 223 13 15, 06 (1) 223 13 16, fax: 06 (1) 223 13 14, e-mail: info@ravak.hu, web: www.ravak.hu

Ravak Gesellschaft für Sanitärprodukte mbH, Alexanderstrasse 58, D - 45472 Mülheim an der Ruhr
Tel. (0208) 37789-30 Fax. (0208) 37789-55, e-mail: info@ravak.de, web: www.ravak.de

RAVAK a.s., Representative Office in Ukraine, 21 Dniprovska Naberezhna str., 2nd floor, 02081, Kyiv, Ukraine
tel.: 00380 44 2203232, 00380 44 3605200, fax: 00380 44 2204343, e-mail: ravak@ravak.kiev.ua, web: www.ravak.ua

OOO RAVAK ru. ul. Staropetrovskiy pr. 7A, Moskva 125 130,
tel./fax: 007 495 710 82 23, 007 495 450 12 77, e-mail: ravak@inbox.ru, web: www.ravak.com

RAVAK®

RAVAK a.s., Obecnická 285, 261 01 Příbram I
tel.: +420 318 427 200, +420 318 427 111 fax: +420 318 427 269
info@ravak.cz, www.ravak.com

Výrobce si vyhrazuje právo změny ceny, technických parametrů, či dalších skutečností
bez předchozího upozornění a nenese odpovědnost za tiskové chyby.